

表 2 技术条件和引用标准

螺杆型式尺寸		GB/T 6559
通用技术条件		GB/T 16938
材料		GB/T 3098.7
机械和工作性能		GB/T 3098.7
公差	产品等级	A
	标准	GB/T 3103.1
十字槽		GB/T 944.1
表面缺陷		GB/T 5779.1
表面处理		电镀技术要求按 GB/T 5267.1 非电解镀锌片涂层技术要求按 GB/T 5267.2
验收及包装		GB/T 90.1、GB/T 90.2

5 标记

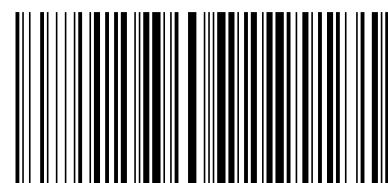
5.1 标记方法

标记方法按 GB/T 1237 规定。

5.2 标记示例

螺纹规格为 M5、公称长度 $l=20$ mm、H 型十字槽、表面镀锌(A3L:镀锌、厚度 $8\ \mu\text{m}$ 、光亮、黄彩虹铬酸盐处理)的 A 级十字槽半沉头自挤螺钉的标记:

自挤螺钉 GB/T 6562 M5×20



GB/T 6562-2014

版权专有 侵权必究

*

书号:155066·1-49336

定价: 14.00 元



中华人民共和国国家标准

GB/T 6562—2014
代替 GB/T 6562—1986

十字槽半沉头自挤螺钉

Cross recessed raised countersunk head thread rolling screws

2014-06-24 发布

2015-03-01 实施

中华人民共和国国家质量监督检验检疫总局
中国国家标准化管理委员会 发布

表 1 (续)

单位为毫米

螺纹规格			M2	M2.5	M3	M4	M5	M6	M8	M10
$l,^{d,e}$										
公称	min	max								
4	3.76	4.24								
5	4.76	5.24								
6	5.76	6.24								
8	7.71	8.29								
10	9.71	10.29								
12	11.65	12.35								
(14)	13.65	14.35								
16	15.65	16.35								
20	19.58	20.42								
25	24.58	25.42								
30	29.58	30.42								
35	34.5	35.5								
40	39.5	40.5								
45	44.5	45.5								
50	49.5	50.5								
(55)	54.4	55.6								
60	59.05	60.95								
70	69.05	70.95								
80	79.05	80.95								

注：阶梯粗实线间为优选长度。

^a P ——螺距。
^b y ——螺纹末端长度(见 GB/T 6559 图 1)。
^c 头部尺寸的测量按 GB/T 5279 规定。
^d 尽可能不采用括号内的规格。
^e 公称长度在阶梯虚线以上的螺钉,制出全螺纹 $[b=l-(k+a)]$ 。

中华人民共和国
 国家标准
 十字槽半沉头自挤螺钉
 GB/T 6562—2014

*

中国标准出版社出版发行
 北京市朝阳区和平里西街甲 2 号(100029)
 北京市西城区三里河北街 16 号(100045)

网址 www.spc.net.cn
 总编室:(010)64275323 发行中心:(010)51780235
 读者服务部:(010)68523946

中国标准出版社秦皇岛印刷厂印刷
 各地新华书店经销

*

开本 880×1230 1/16 印张 0.5 字数 10 千字
 2014 年 7 月第一版 2014 年 7 月第一次印刷

*

书号: 155066·1-49336 定价 14.00 元

如有印装差错 由本社发行中心调换
 版权专有 侵权必究
 举报电话:(010)68510107

4 技术条件和引用标准

技术条件和引用标准见表 2。

前言

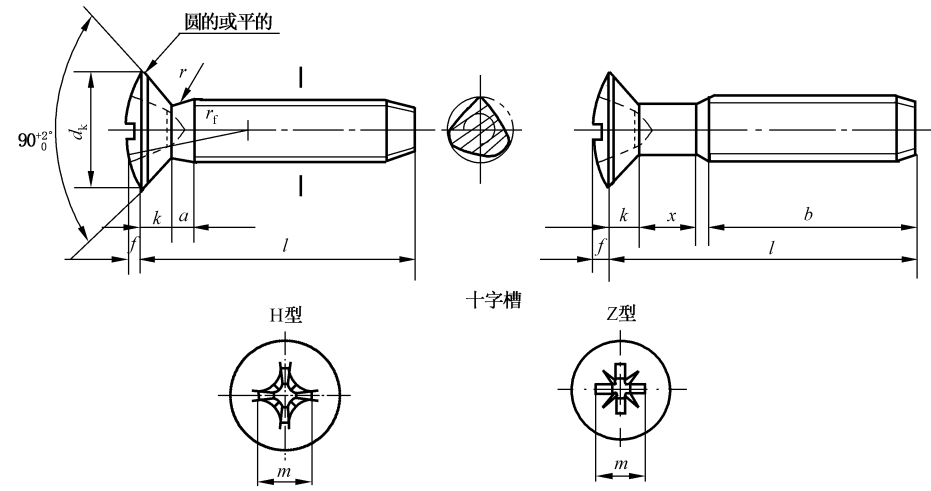


图 1

表 1 尺寸

单位为毫米

螺纹规格		M2	M2.5	M3	M4	M5	M6	M8	M10		
P^a		0.4	0.45	0.5	0.7	0.8	1	1.25	1.5		
y^b	max	1.6	1.8	2	2.8	3.2	4	5	6		
a	max	0.8	0.9	1	1.4	1.6	2	2.5	3		
b	min	25	25	25	38	38	38	38	38		
d_k^c	理论值	max	4.4	5.5	6.3	9.4	10.4	12.6	17.3	20	
	实际值	公称= max	3.8	4.7	5.5	8.4	9.3	11.3	15.8	18.3	
		min	3.5	4.4	5.2	8.04	8.94	10.87	15.37	17.78	
f	\approx	0.5	0.6	0.7	1	1.2	1.4	2	2.3		
k^c	公称= max	1.2	1.5	1.65	2.7	2.7	3.3	4.65	5		
r	max	0.5	0.6	0.8	1	1.3	1.5	2	2.5		
r_i	\approx	4	5	6	9.5	9.5	12	16.5	19.5		
x	max	1	1.1	1.25	1.75	2	2.5	3.2	3.8		
十字槽	槽号 No.	0	1		2		3	4			
		m 参考	2	3	3.4	5.2	5.4	7.3	9.6	10.4	
	H型	插入深度	max	1.5	1.85	2.2	3.2	3.4	4	5.25	6
			min	1.2	1.5	1.8	2.7	2.9	3.5	4.75	5.5
	Z型	插入深度	m 参考	2.2	2.8	3.1	5	5.3	7.1	9.5	10.3
			max	1.4	1.75	2.08	3.1	3.35	3.85	5.2	6.05
	min	1.15	1.5	1.83	2.65	2.9	3.4	4.75	5.6		

本标准是“自挤螺钉”系列国家标准之一。该系列标准包括：

- GB/T 6560 十字槽盘头自挤螺钉；
- GB/T 6561 十字槽沉头自挤螺钉；
- GB/T 6562 十字槽半沉头自挤螺钉；
- GB/T 6563 六角头自挤螺钉；
- GB/T 6564.1 内六角花形圆柱头自挤螺钉；
- GB/T 6564.2 内六角花形盘头自挤螺钉；
- GB/T 6564.3 内六角花形沉头自挤螺钉；
- GB/T 6564.4 内六角花形半沉头自挤螺钉。

本标准按照 GB/T 1.1—2009 给出的规则起草。

本标准代替 GB/T 6562—1986《十字槽半沉头自攻锁紧螺钉》。

本标准与 GB/T 6562—1986 相比主要变化如下：

- 修改了标准名称；
- 明确规定螺钉头部的型式尺寸与 GB/T 820 相同(见第 3 章)；
- 增加对无螺纹杆部的形状与尺寸的规定(见第 3 章)；
- 增加螺纹规格 M2、M8 及 M10(见表 1)；
- 调整了螺钉长度及优选长度范围(见表 1)；
- 贯彻 GB/T 3098.7—2000 取消“性能等级”的规定(见表 2)；
- 增加引用 GB/T 16938(见表 2)；
- 增加非电解锌片涂层表面处理(见表 2)。

本标准由中国机械工业联合会提出。

本标准由全国紧固件标准化技术委员会(SAC/TC 85)归口。

本标准负责起草单位：中机生产力促进中心。

本标准所代替标准的历次版本发布情况为：

- GB/T 6562—1986。